



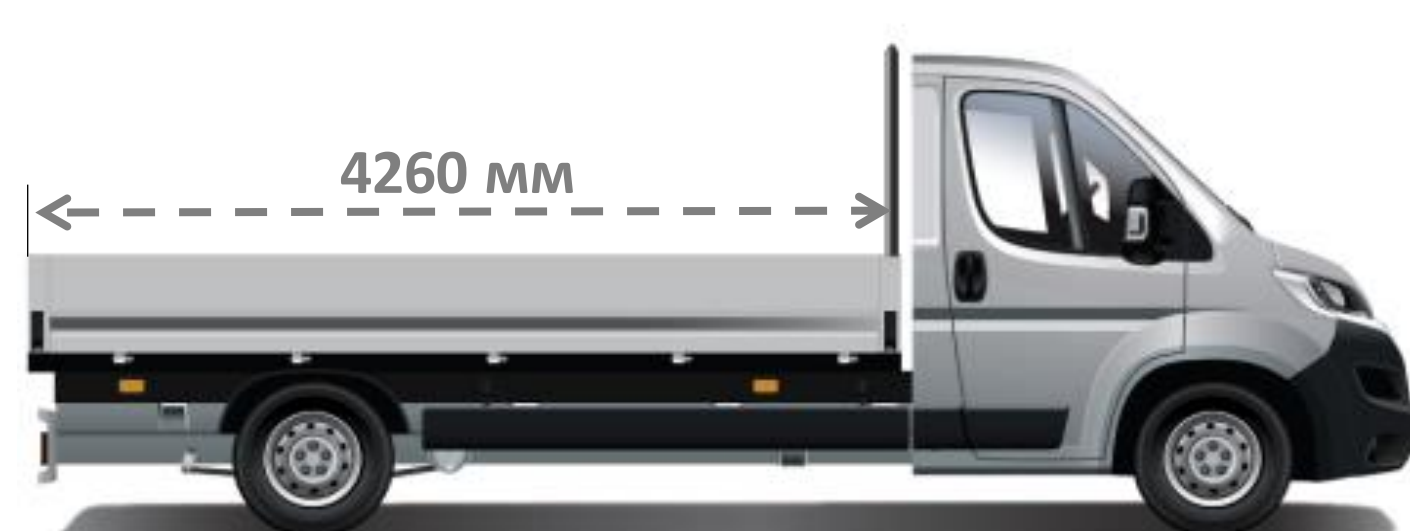
01.08.2022

CITROËN Jumper Бортовий

Прайс-лист на автомобілі 2022 року

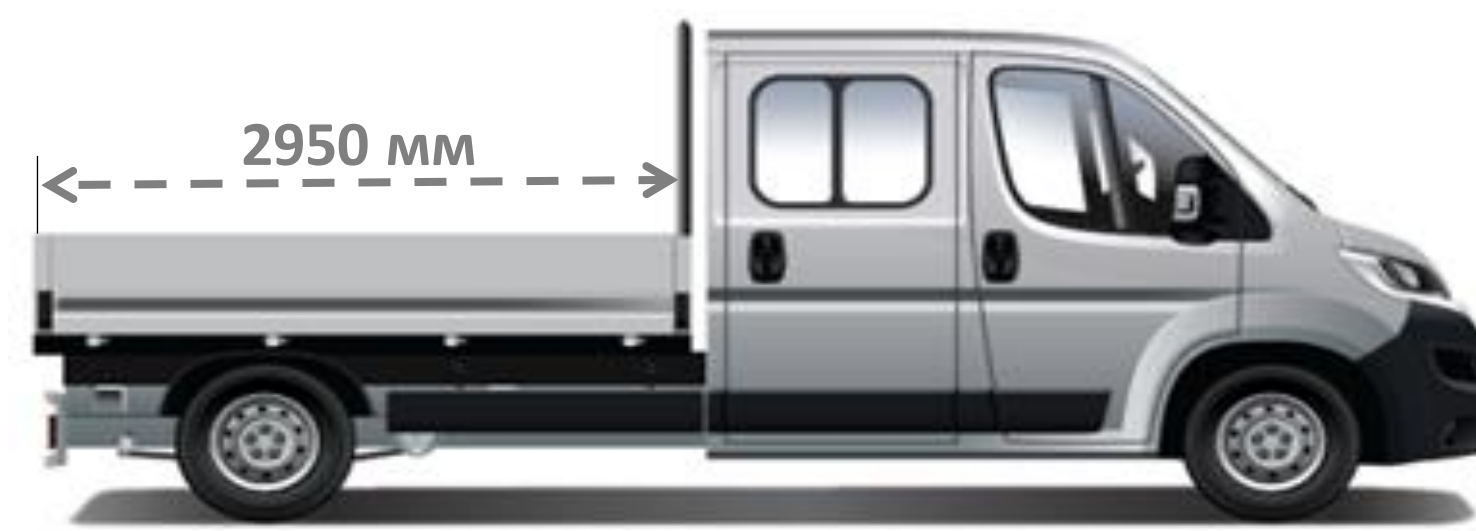
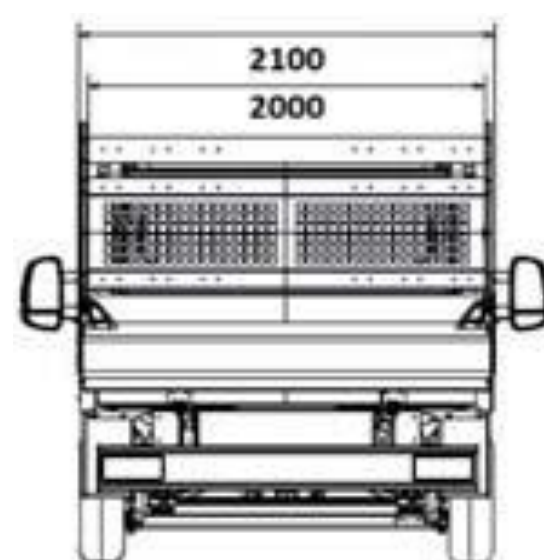
ВЕРСІЯ	Одиначна кабіна 4-35		Подвоєна Кабіна 4-35	
	L4		L3	
ВАРТІСТЬ АВТОМОБІЛЯ, грн				
2.0 BlueHDi 160 МКПП-6 (виробництво до Липня 2022р.)				
ЄВРО-6	ДИЗЕЛЬ	1 292 800	1 335 500	
2.0 BlueHDi 160 МКПП-6 + ПАКЕТ "БІЗНЕС" (виробництво до Липня 2022р.)				
ЄВРО-6	ДИЗЕЛЬ	1 374 300	1 417 000	
ПОВНОПРИВІДНІ ВЕРСІЇ, грн				
2.0 BlueHDi 160 МКПП-6 4X4 повний привід				
ЄВРО-6	ДИЗЕЛЬ	1 831 200	1 873 900	
ПАКЕТ "БІЗНЕС"				
Обладнання, яке входить до складу пакету:				
Протитуманні фари	PR01	•	•	
Радіоприймач+ Bluetooth + USB-роз'єм	RC57	•	•	
Передній кондиціонер	RE01	•	•	
Круїз-контроль	RG03	•	•	
Посилена задня підвіска (дволистові ресори)	SE08	•	•	
БАЗОВЕ ОБЛАДНАННЯ АВТОМОБІЛЯ:				
БЕЗПЕКА				
ABS, AFU, ESP - електронна система стабілізації і ASR - антибуксувальна система				
Сигналізатор про непристібнуті ремені безпеки				
Фронтальна подушка безпеки водія				
Центральний замок + пульт PLIP				
Імобілайзер				
КОМФОРТ				
Підсилювач керма				
Роз'єм для установки додаткового обладнання, необхідного для трансформації автомобіля				
Бортовий комп'ютер				
Регулювання рульової колонки по вильоту				
Відсіки для речей у дверях				
Бардачок із замком на приладовій панелі об'ємом 11,4 літри				
Електричні склопідйомники передніх дверей				
Зовнішні дзеркала заднього огляду з електрорегулюванням та обігрівом				
Багажна полиця над сидінням водія				
Паливний бак 90 літрів				
ІНТЕР'ЄР				
Оздоблення салону чорною тканиною				
Кількість місць - 7 (1-й ряд - 3; 2-й ряд - 4)				
Сидіння водія, що регулюється по висоті і з підлокітником + Двомісне пасажирське сидіння в 1-му ряді				
Програмований передпусковий догрівач двигуна Webasto				
МУЛЬТИМЕДІА				
Радіопідготовка (довга антена+електропроводка)				
ОСВІТЛЕННЯ ТА ОГЛЯДОВІСТЬ				
Галогенові фари головного світла				
Бічні сигнальні покажчики				
ЕКСТЕР'ЄР				
Стандартні колеса 215/75 R16C				
Повнорозмірні колісні ковпаки				
Задні бризговики				
Фарба емаль (БІЛА)				

ЧОМУ CITROËN Jumper?



Версія бортовий довжина L4

- Повна маса: 3,5t
- Мін./Макс. споряджена маса: 1985/2256 кг
- Корисне навантаження: 1515/1244 кг



Бортовий Подвоєна Кабіна L3

- Повна маса: 3,5t
- Мін./Макс. споряджена маса: 2105/2376 кг
- Корисне навантаження: 1395/1124 кг



ПРАЙС-ЛИСТ НА ДОДАТКОВЕ ОБЛАДНАННЯ ДЛЯ ЗАМОВЛЕННЯ:

ДОДАТКОВЕ ОБЛАДНАННЯ	ВЕРСІЯ	Одиарна кабіна 4-35	Подвоєна Кабіна 4-35
	ДОВЖИНА	L4	L3
Пакет курця (попільничка + прикурювач)	AD01	1440	1440
Радіоантена, що вмонтована у праве дзеркало + Зовнішні дзеркала заднього огляду з електрорегулюванням та підігрівом	AT14	8610	8610
Захист двигуна	FX01	4670	4670
Хронотахограф цифровий	HC07	21530	21530
Зовнішні дзеркала заднього огляду (подвійне дзеркало) з функцією електроскладання, електрорегулюванням та обігрівом	HU02	8970	8970
Підігрів сидінь водія і пасажиря + одномісне пасажирське сидіння (виключає базове обладнання WM06) (недоступно з виробництва Липня 2022р.)	NA01	7900	7900
Підігрів сидіння водія	NA03	7180	7180
Омивач фар високого тиску + Протитуманні фари	ND02	11840	11840
Фронтальна подушка безпеки переднього пасажиря	NN01	9690	9690
Передні бризговики	PE03	2870	2870
Протитуманні фари (● разом із ND02)	PR01	5740	5740
Попередня підготовка (4 динаміка)	RC29	3590	3590
Радіоприймач+ Bluetooth + USB-роз'єм	RC57	19740	19740
Кондиціонер + охолодження центрального бардачка	RE01	43070	43070
Клімат - контроль + охолодження центрального бардачка	RE07	57420	57420
Круїз-контроль	RG03	7180	7180
Посилена задня підвіска (дволистові ресори) (недоступно з UA04)	SE08	5740	5740
Задня пневматична підвіска із можливістю регулювання під час стоянки	UA04	71780	71780
Сигналізація (AB04)+ Суперблокування (VB10)	WC05	17230	17230
Індивідуальне пасажирське сидіння, що регулюється по висоті (виключає базове обладнання WM06)	WM08	4310	4310
Фарба емаль (ТЕМНО СИНІЙ 4PE0, БОРДОВИЙ 1QE0, БЕЖЕВИЙ H8E0, ГОЛУБИЙ 4FE0 , ЧЕРВОНИЙ 1XE0)	OPE0	14360	14360
Фарба емаль спеціальний ЖОВТИЙ	ASE0	71780	71780
Фарба металік (СТАЛЬНИЙ F4M0, СИНЬО-СІРИЙ ZWM0, СРІБЛЯСТИЙ ZRM0, ГРАФІТОВИЙ E9M0)	OMM0	28710	28710

ПЕРЕГЛЯНУТИ
АВТО В НАЯВНОСТІ

ЗАМОВИТИ
ОНЛАЙН КОНСУЛЬТАЦІЮ

● - базове обладнання автомобіля
XX XXX грн. - вартість додаткової платної опції
--- не підлягає встановленню
МКПП - механічна коробка перемикачів передач

1. Ціни на автомобілі та додаткові опції вказані в гривнях, у тому числі ПДВ. Спеціальні ціни дійсні з 01.08.2022 по 31.08.2022 на обмежену кількість автомобілів 2022 року виробництва, що знаходяться в період дії спеціальної акції в Україні.

2. У разі замовлення автомобіля, що знаходиться в процесі виробництва або транспортування, ціна буде розрахована на основі діючого прайс-листа на день придбання і буде визначена в договорі купівлі-продажу. Вказані ціни є рекомендованими і можуть відрізнятися від остаточної вартості реалізації автомобіля на момент поставки в Україну.

3. ТОВ «Пежо Сітроен Україна» залишає за собою право на корегування цін, склад комплектації та вилучати з асортименту певні позиції без попереднього повідомлення. Не є публічною офертою. Даний прайс-лист призначений тільки для інформаційних цілей і не може бути використаний як документ, що встановлює зобов'язання компанії ТОВ "Пежо Сітроен Україна". За довідками про актуальну інформацію просимо звертатися до офіційних дилерських центрів компанії ТОВ "Пежо Сітроен Україна".

На автомобілі діє гарантія 2 роки без обмеження пробігу
Додаткова інформація на www.citroen.ua