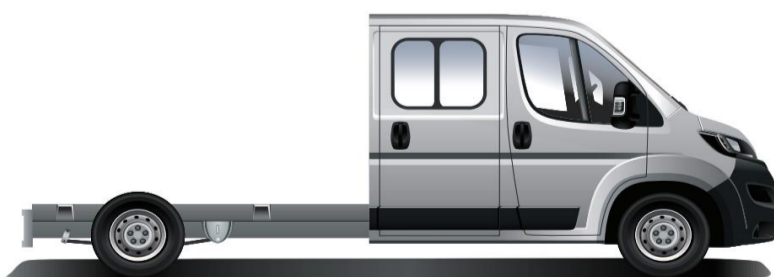
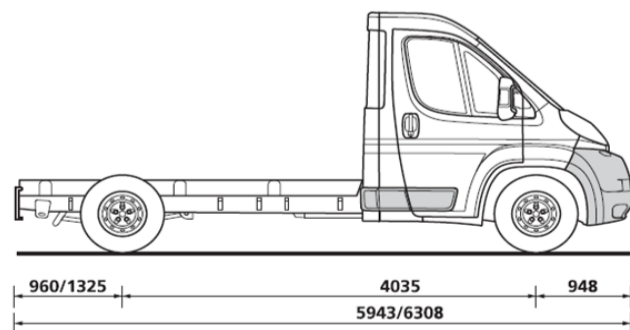


**CITROEN JUMPER ШАСІ-КАБИНА
ШАСІ-ПОДВОЄНА КАБИНА
ТЕХНІЧНІ ХАРАКТЕРИСТИКИ**



	ОДИНАРНА КАБИНА		ПОДВОЄНА КАБИНА
	L2 4-35	L3 4-35	L4 4-35
ДВИГУН			
Тип	Турбований Дизельний Двигун		
Кількість циліндрів / клапанів	4 / 16		
Робочий об'єм (см³)	2179		
Максимальна потужність, КВт (к/с) при об/хв	121 (165) / 3750		
Максимальний крутний момент ЕЕС (Nm) при об/хв	370 / 1750		
НОРМИ ТОКСИЧНОСТІ			
Екологічний клас	EURO 6		
ТРАНСМІСІЯ			
Тип	6-ступінчата механічна		
ПІДВІСКА			
Передня підвіска	Незалежна, типу "МакФерсон" на трикутних нижніх важелях, пружинна з гідравлічними телескопічними амортизаторами		
Задня підвіска	Поздовжні листові ресори, похилі гідравлічні телескопічні амортизатори		
ГАЛЬМІВНА СИСТЕМА			
Передні гальма	Дискові вентильовані		
Задні гальма	дискові		
КОЛЕСА			
Радіус колісних дисків	R16		R16
Вантажні Шини	215/75 R16C		215/75 R16C
МІСТКІСТЬ			
Кількість місць	2/3		6/7
МАСА (кг)			
Споряджена маса (кг)	1755	1775	2010
Вантажопідйомність (кг)	1745	1725	1490
Повна маса (кг)	3500	3500	3500
Максимальна маса причепа на буксирі (кг)	3000	3000	3000
Макс. допустима маса автомобіля з причепом (кг)	6500	6500	6500
РОЗМІРИ БАЗОВОГО ШАСІ (мм)			
Ширина без дзеркал, мм	2050		
Довжина без надбудови, мм	5358	5943	6208
Висота без надбудови, мм	2254	2254	2254
Колісна база, мм	3450	4035	4035
РОЗМІРИ МОЖЛИВОЇ НАДБУДОВИ (мм)			
Максимальна довжина надбудови, мм	3270	4220	3600
Максимальна висота надбудови, мм	2800	2800	2800
Ширина надбудови (оптимальна / максимальна), мм	2100 / 2350		
Висота від площини шасі до рівня дороги, мм	640 - 652		
ЕКСПЛУАТАЦІЙНІ ПОКАЗНИКИ			
Максимальна швидкість, км/год	160	160	160
Витрата пального ¹ (міський цикл), л/100 км:	7,1	7,1	7,1
Витрата пального ¹ (заміський цикл), л/100 км:	6,3	6,3	6,3
Витрата пального ¹ (змішаний цикл), л/100 км:	6,6	6,6	6,6
Викид CO ₂ (г/км)	173	173	173
Ємність бака для пального, л	90		

¹ Ці дані отримані в результаті випробувань згідно до технічних вимог та специфікацій Європейської Директиви 80/1268/ЕЕС з поправками СЕЕ 1999/100. Це ухвалена стандартна процедура для порівняння витрат палива різних автомобілів різних виробників. Витрата пального під час реальної експлуатації автомобіля може відрізнитись за рахунок манери водіння, дорожніх, погодних умов, комплектації автомобіля, умов використання, стану автомобілю та інших умов, які впливають на витрату пального.



01.11.2022